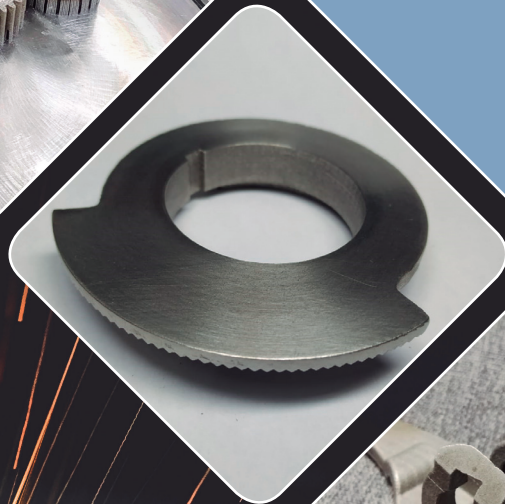


SAMYLABS

 **GRUPO
SOLITIUM**



::: Impresoras **3D** en **METAL**
con tecnología **LÁSER** :::

SAMYLABS: La Compañía



Si lo puedes
dibujar,
lo puedes
imprimir

SAMYLABS es una empresa vasca fundada a finales de 2016 con el objetivo de desarrollar impresoras 3D en metal de tecnología láser. Es la primera empresa española en diseñar, fabricar y comercializar impresoras de esta tecnología.

Actualmente se encuentra ubicada en el **centro de desarrollo empresarial BIC Ezkerraldea en Barakaldo, Bizkaia**, y ha desarrollado íntegramente toda la tecnología necesaria para la impresión 3D de metales de alta calidad mediante fusión láser.

SAMYLABS persigue hacer accesible la impresión 3D en metal reduciendo en gran medida los costes de la tecnología de fusión láser, acercando a pequeñas empresas, centros de formación y universidades la posibilidad de materializar sus proyectos y diseños.

::: SOCIOS DE ADDIMAT

SAMYLABS es uno de los socios de **ADDIMAT**, la **Asociación Española de Tecnologías de Fabricación Aditiva y 3D**, que agrupa a todas las empresas y centros con intereses en el desarrollo y promoción de la **fabricación aditiva y 3D**.

ADDIMAT representa a las empresas que integran el sector de Fabricación Aditiva en España.

ADDIMAT

Asociación Española de Tecnologías
de Fabricación Aditiva y 3D

operated by 

::: COLABORACIONES CON INSTITUCIONES, UNIVERSIDADES Y CENTROS

SAMYLABS a nivel institucional ha contado con el apoyo del **programa Ekintzaile**: Apoyo financiero a nuevos proyectos empresariales de carácter innovador industrial o de servicios conexos, tutelados por un Centro de Empresas e Innovación (Bic Bizkaia Ezkerraldea) para las fases de maduración, otorgado por **SPRI**- Sociedad para la Transformación Competitiva S.A.

SAMYLABS ha contado también con el programa de creación de **Empresas Innovadoras de la Diputación Foral de Bizkaia** y de la mano del centro Tecnológico **Tecnalía** con el programa **Open Maker**, un proyecto europeo dentro del marco H2020 que promueve la colaboración entre empresas y el mundo Maker.

A su vez ha sido una de las empresas impulsadas por el programa de aceleración de empresas **Bind 4.0**.

En última instancia ha recibido también financiación del **programa NEOTEC SUBVENCIONADO POR EL CDTI** - Proyecto financiado por los Presupuestos Generales del Estado a cargo de la aplicación 27.12.467C.74908.



::: CERTIFICACIONES DE MÁQUINA Y PRODUCTO

Las máquinas de **SAMYLABS** cuentan con la certificación CE, de Conformidad con la Directiva Europea 2006/42/CE 17/01/2017.

Se ha realizado la pertinente evaluación de riesgos por parte de una empresa independiente y se han adaptado los diseños e incorporado los sistemas de seguridad recomendados para cumplir la Directiva Europea 2006/42/CE y los requisitos de seguridad según el Anexo I de la Directiva Europea 17/01/2017 3 2006/42/CE en función de normas UNE, EN, ISO.



LA COLABORACION CON ONA ELECTROEROSION – SOCIO INDUSTRIAL

La empresa cuenta con ONA ELECTROEROSION como socio industrial, una de las empresas de máquina-herramienta más importantes del País Vasco, que aporta a SAMYLABS alta capacidad y calidad productiva en sus equipos, así como una potente red comercial y servicio técnico.

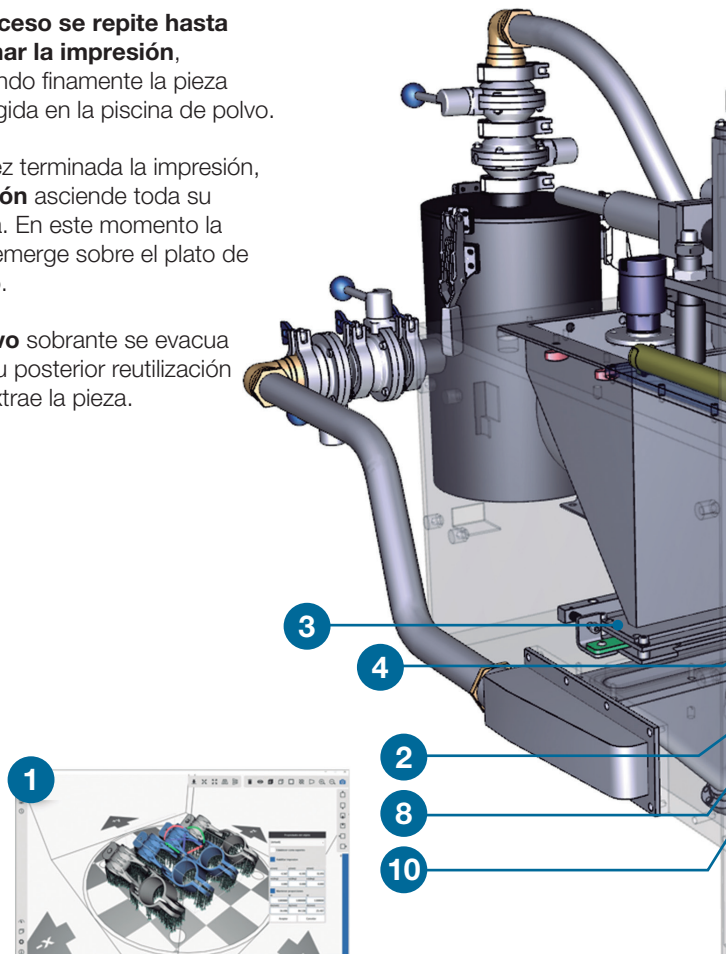
ONA es una empresa líder en tecnología EDM. Sus más de 65 años de experiencia les han permitido ser líderes mundiales y expertos en fabricación de grandes máquinas y soluciones especiales de electroerosión.

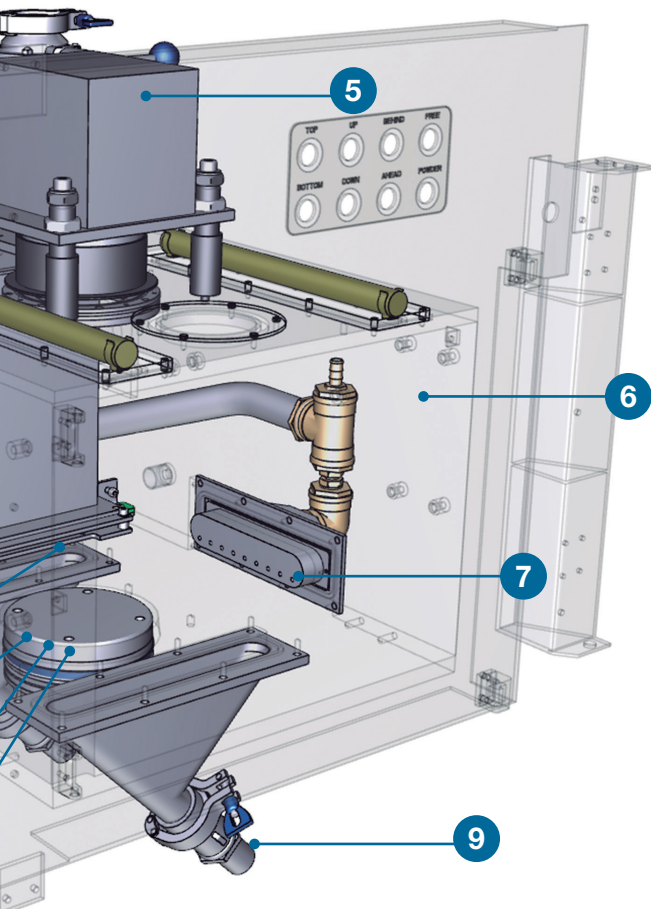
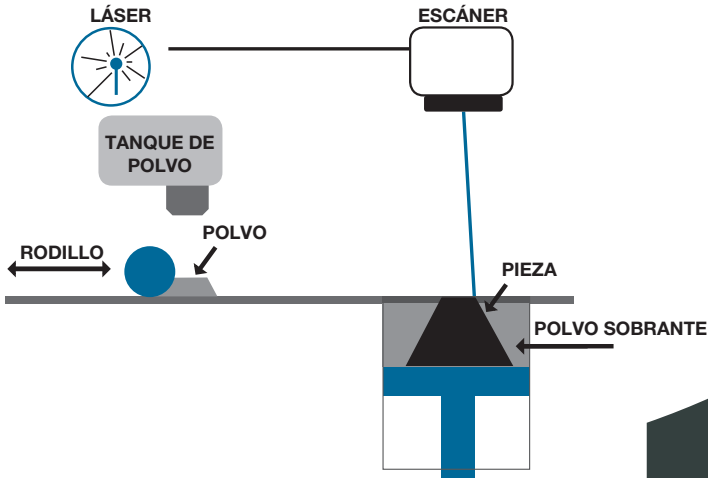
Tecnología de Impresión 3D en Metal mediante Láser

¿Cómo funciona la Impresión 3D en Metal mediante Láser?

El proceso comienza a partir de un modelo tridimensional de la pieza o conjunto de piezas que se desea imprimir.

- 1 Un **software específico** corta el modelo en finas capas individuales y calcula las trayectorias de soldadura para cada capa.
- 2 Durante el proceso de impresión, **una base de trabajo** colocada sobre un pistón desciende las micras especificadas en el espesor de capa. Normalmente 50 – 60 um
- 3 Un **sistema de dispensación de polvo** aporta la cantidad de polvo suficiente para cubrir el hueco generado en el depósito por el descenso del pistón.
- 4 Un **cepillo** esparce y rasea de manera homogénea el polvo sobre la superficie.
- 5 Un **cabezal de galvos**, dirige mediante unos espejos, un haz laser sobre la superficie, fundiendo de manera específica las zonas deseadas con la base inferior. Se calculan estructuras de soporte (tirantes) para evitar el recrecimiento de algunas zonas de la pieza.
- 6 La **soldadura** se realiza en una atmósfera controlada, normalmente de argón, para evitar la presencia de oxígeno.
- 7 Un **sistema de recirculación** se encarga de generar unas cuchillas de gas que barren y filtran las salpicaduras que se producen durante el proceso de impresión.
- 8 **El proceso se repite hasta terminar la impresión**, quedando finamente la pieza sumergida en la piscina de polvo.
- 9 Una vez terminada la impresión, **el pistón** asciende toda su carrera. En este momento la pieza emerge sobre el plato de trabajo.
- 10 El **polvo** sobrante se evacua para su posterior reutilización y se extrae la pieza.





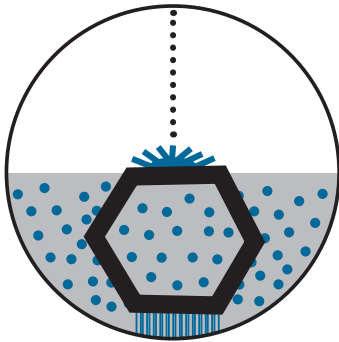
IMPRESIÓN 3D EN METAL DE TECNOLOGÍA LÁSER. FUSIÓN DE LECHO DE POLVO METÁLICO

La tecnología de impresión 3D en metal mediante láser permite obtener piezas finales con excelentes cualidades mecánicas, que en muchos casos son imposibles de fabricar por otros medios. La fusión en lecho de polvo es la tecnología líder para la fabricación de objetos metálicos de precisión con geometrías complejas. Permite reproducir prácticamente cualquier forma geométrica en diferentes materiales metálicos como Acero Inoxidable, Acero para Herramientas, Inconel, Cobalto-Cromo y otras muchas aleaciones.

Se consiguen elevados valores de densidad, por encima de otras técnicas de fabricación aditiva en metal. Esta tecnología es muy útil para fabricar piezas finales con geometrías y estructuras muy complejas con paredes delgadas y / o huecos o canales ocultos.



... FUSIÓN DE LECHO DE POLVO



FABRICACION ADITIVA

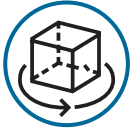
TECNOLOGÍA LÁSER



Metal



- **Piezas finales con excelentes cualidades mecánicas** y que en muchos casos son imposibles de fabricar por otros medios.
- Permite generar, dentro de las piezas, **estructuras de soporte y relleno** interno que proporcionan una importante resistencia a ensayos de presión, torsión y tracción, con una considerable reducción de peso. Este tipo de estructuras se conocen como "hueso de ave".
- La técnica permite **jugar con la densidad del material** evitando los poros internos que se producen, por ejemplo, en los procesos de inyección.
- Impresión mediante **un rayo láser de alta potencia** (>200 W) sobre un lecho de polvo metálico, empleando un cabezal galvo que mueve dos espejos a alta velocidad.
- **La capa oscila entre 20 y 100 micras.**
- **Larga vida útil** de la máquina que tiene mucho menor desgaste mecánico.
- Fabricación de piezas de alta precisión en **acero inoxidable** (A316L), **acero herramienta** (C300) e **inconel** (IN718)



DISEÑO PERFECTO

Permite a los ingenieros completar numerosas iteraciones de diseño, mejorando el producto de manera rápida hasta obtener el diseño perfecto.



FORMAS COMPLEJAS

Posibilita la fabricación de objetos con formas muy complejas y altamente especializados.



OBJETOS LIGEROS

Favorece la creación de objetos muy ligeros que soporten las cargas a las que serán sometidos.



REDUCCIÓN DE COMPONENTES

Reduce el número de componentes a fabricar, evitando tener que producir numerosos componentes individuales que hay que ensamblar posteriormente.

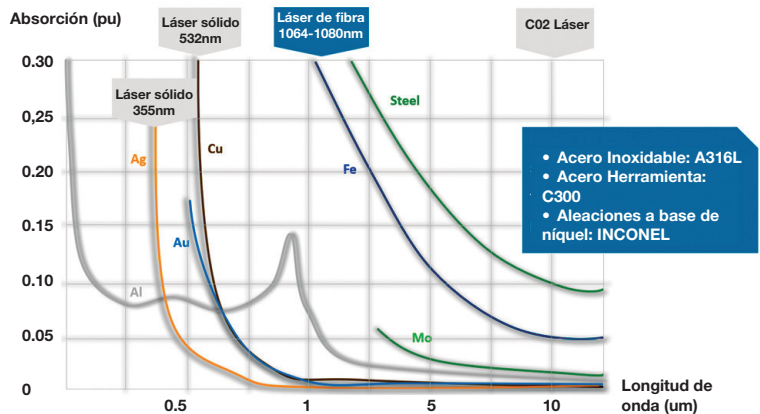
Fabricación de piezas imposibles de obtener con técnicas tradicionales



MATERIALES

Con una máquina de impresión 3D en metal es posible fabricar piezas de alta precisión en aleaciones de acero que muchas veces son imposibles de fabricar mediante ninguna otra técnica.

Inox A316L ACERO INOXIDABLE	Tool C300 ACERO HERRAMIENTA	Ni-Cr IN718 INCONEL
ACERO INOXIDABLE	ACERO HERRAMIENTA	INCONEL

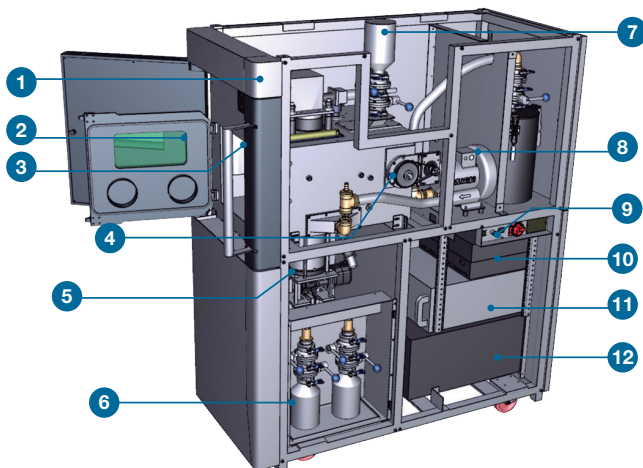


SAMYLABS ALBA 300

Máquina compacta, económica y tecnología puntera



Interior de la máquina **Alba 300**



- 1 Cabezal de galvos
- 2 Puerta de seguridad
- 3 Cámara Inerte
- 4 Mecanismo del cepillo
- 5 Depósito/Elevador 160 mm x h 200 mm
Capacidad:25-30 kg
- 6 Botellas de evacuación
- 7 Botellas de alimentación
- 8 Motor de recirculación Argon/ Nitrógeno
- 9 Entrada de Gas
- 10 Equipos de Control
- 11 Unidad láser de fibra
- 12 Unidad de refrigeración

Ventajas Competitivas

Ergonomía y sencillez

::: DESARROLLO TECNOLÓGICO

- Una de las principales ventajas competitivas de SAMYLABS es su desarrollo tecnológico completo.
- **Software de laminación y control integrado en la propia máquina.** Permite al operador trabajar directamente en la máquina sin necesidad de una computadora de escritorio. La máquina también admite la opción de trabajar desde una oficina técnica, en red o cargar archivos a través del puerto USB.
- **Capaz de interactuar con el proceso en tiempo real.** La máquina permite cambiar los parámetros del proceso sobre la marcha, mientras

la máquina está imprimiendo, así como las rutas de rallado y la distribución de energía en la pieza.

- **Generación de logs de procesos detallados, para su posterior análisis.**
- **Reducción significativa del tamaño de los archivos de máquina.** La tecnología de SAMYLABS solo considera trayectorias de contorno y genera la estructura de relleno sobre la marcha. Esto aligera significativamente el peso de los archivos, optimizando el espacio de almacenamiento en la oficina técnica y los tiempos de intercambio, ya sea a nivel interno o a través de internet

::: ERGONOMÍA EN UN DISEÑO SENCILLO Y ELEGANTE

La máquina está concebida para funcionar no solo en **un ambiente industrial sino también en entorno de oficina.** Con todo el interior realizado en acero inoxidable y un diseño estético sencillo y elegante funciona con corriente doméstica y el ancho de su frontal permite que pase entre puertas convencionales:

- Todas las medidas de la máquina están cuidadosamente estudiadas para facilitar el trabajo del operario.

- Extracción desde una amplia puerta frontal que facilita la tarea del operario.
- Botonera frontal con las principales maniobras de la máquina.
- Acabado de alta calidad.
- Facilidad de uso y limpieza. La máquina está diseñada para que su funcionamiento sea lo más sencillo y ágil posible, así como su proceso de limpieza.



TECNOLOGÍA PUNTERA



ACABADO PROFESIONAL



SISTEMA LASER DE ALTA CALIDAD

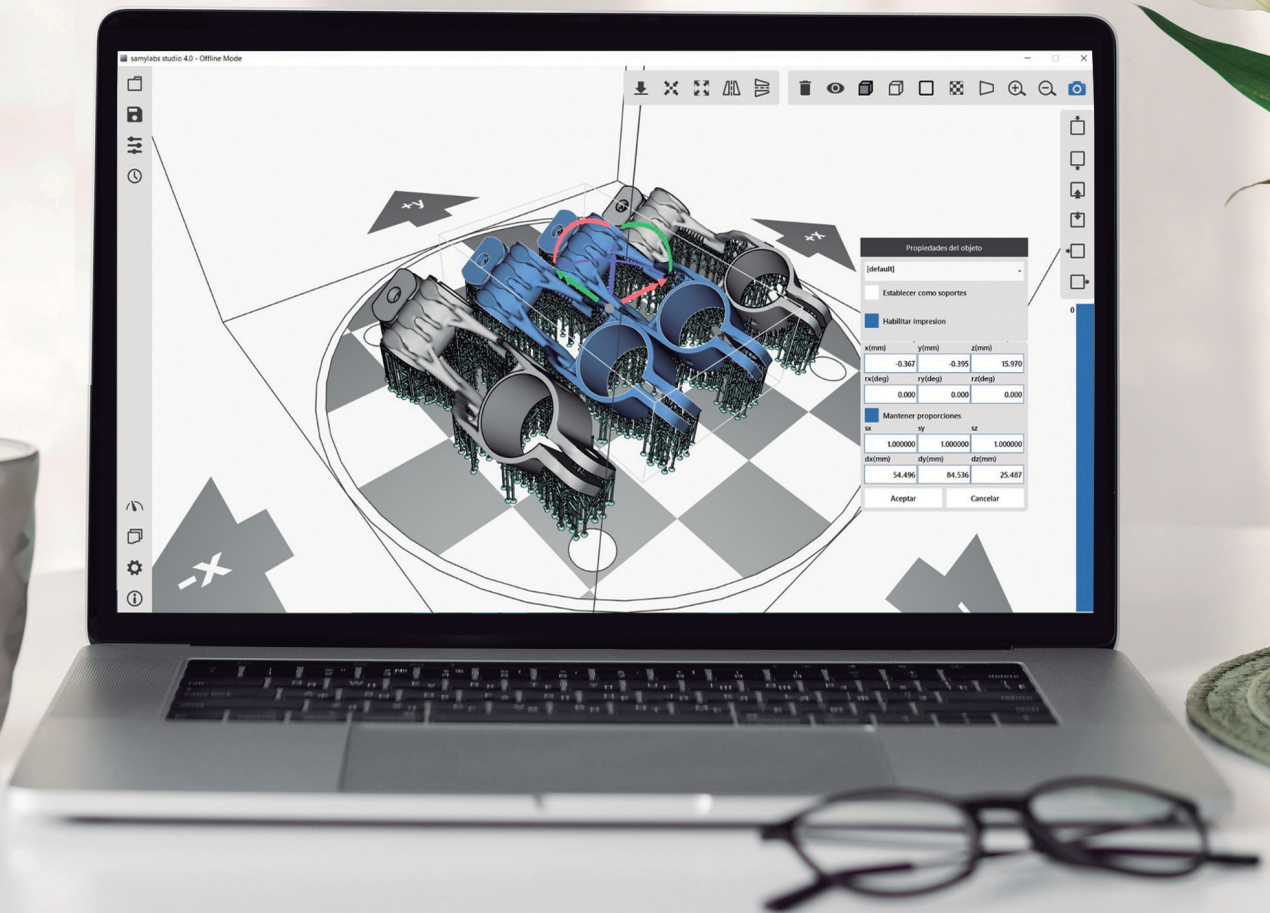


POTENTE SOFTWARE DE CONTROL

SAMY STUDIO 4.0 - Software

SamyLabs Studio 4.0

Proceso de Impresión más rápido



::: SOFTWARE 3D DE LAMINACIÓN PROPIO

El software de laminación **SAMYLABS STUDIO 4.0** permite calcular de forma rápida e intuitiva las trayectorias de impresión de la máquina, así como, realizar las diferentes maniobras de control y monitorizar las variables del proceso en tiempo real. El programa orientado al proceso de impresión mejora la calidad y acelera el proceso de impresión.

SAMYLABS ha apostado por desarrollar su propio software de laminación poniendo especial énfasis en funcionalidades que facilitan la composición de una escena, el cálculo de trayectorias, estructuras de relleno internas, soportes y el control de los parámetros de impresión.



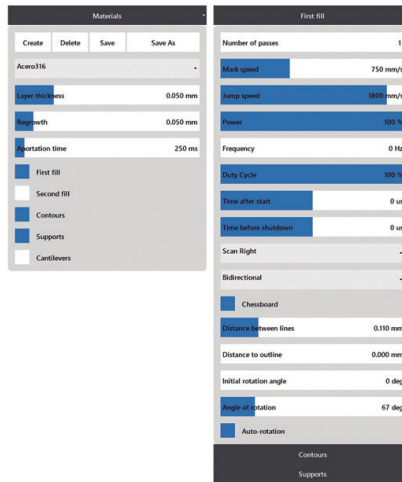
INTERFAZ

Sencillo e intuitivo, orientado al proceso de impresión



PARAMETRIZACIÓN

Parámetros predefinidos por material, con total control sobre los mismos por parte del usuario



CONTROL DINÁMICO

Permite controlar dinámicamente el proceso de impresión 3D, facilitando la parametrización de nuevos materiales.



SIMULACIÓN

Incluye un módulo de simulación que permite visualizar todas las capas y estimar el tiempo de impresión.

::: FUNCIONES SOFTWARE

- Importación de archivos 3D en formato STL, ASC, 3MF, SAMY
- Importación de archivos 2D en formato DXF
- Edición y guardado de escenas: STL BINARY, STL ASCII, SAMY
- Laminación de la escena
- Cálculo de piezas huecas
- Cálculo de estructuras de relleno: malla de estrella y cuadrada
- Cálculo de muros de refuerzo.
- Cálculo de soportes
- Elevación 2D
- Reparación de capas
- Creación y edición de parámetros / materiales
- Asignación de diferentes materiales a cada pieza de la escena.
- Modificación de los parámetros de impresión en caliente (mientras imprime)
- Algoritmos de ordenación para trayectorias
- Rallado unidireccional, bidireccional, concéntrico y de tablero de ajedrez
- Simulación de procesos
- Cálculo del tiempo de impresión
- Exportación a G-CODE
- Pre-marcado con un puntero rojo
- Control del proceso de impresión
- Establecimiento de O2
- Potencia de recirculación de gas
- Seguimiento de variables de proceso. Nivel de O2, Temperatura, Presión, Nivel de polvo, Tiempo de uso del filtro de recirculación.
- Generación de registros de procesos
- Disponible en diferentes idiomas (español, inglés, portugués ...)

Ecosistema de la Máquina

Solución llave en mano

SAMYLABS ofrece junto con su máquina todo el ecosistema necesario para el proceso de impresión.



EPIs de SEGURIDAD



ASPIRADORA



CRIBA



ESTACIÓN DE GRANALLADO

Servicios y Tecnología 4.0

Control remoto del proceso de impresión

::: SERVICIO PROPIO DE EXPERTOS

SAMYLABS apuesta por el desarrollo propio de toda la tecnología. Desde el software de laminación y control del láser hasta el diseño eléctrico y mecánico, lo que nos permite tener un control total de la tecnología y gestionar directamente demandas particulares de nuestros clientes.



Equipos altamente automatizados.



Exportación y almacenamiento de datos.



Análisis del proceso de impresión.



Interfaz intuitivo y amigable.



Monitorización remota del proceso.



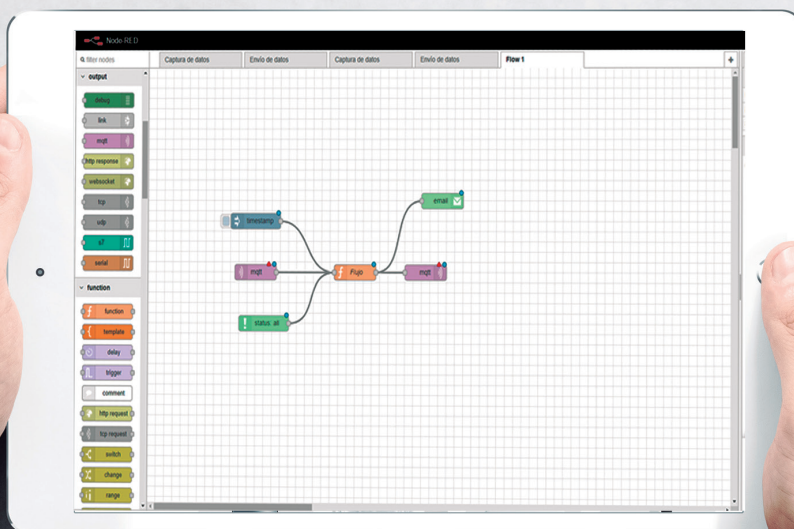
Notificación de alertas. Toma de decisión online.



Software de laminación integrado en la máquina.

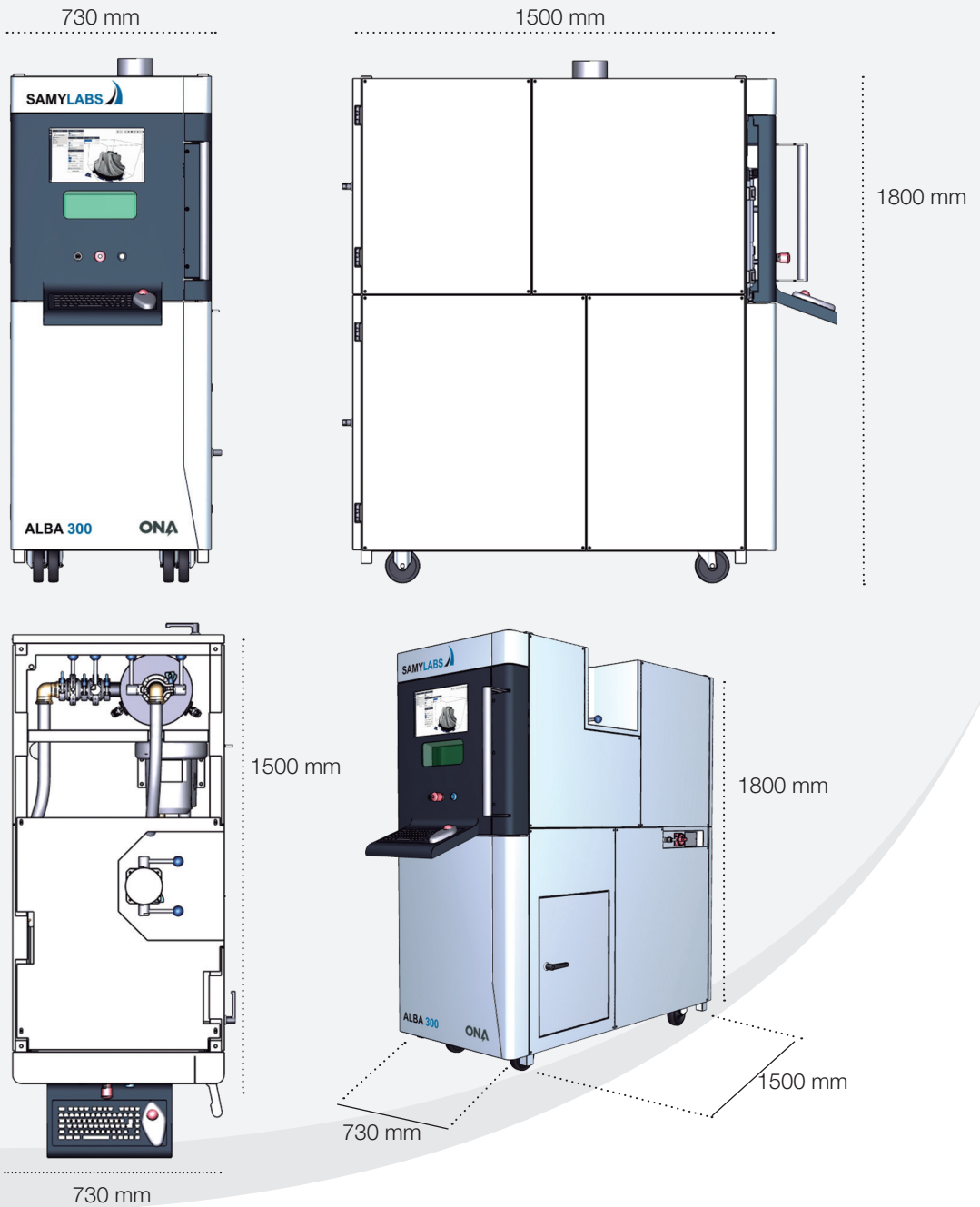


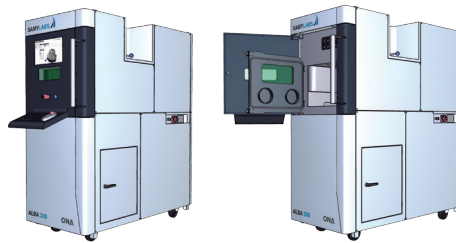
Simulación y estimación del tiempo de impresión.



Especificaciones Técnicas

Alba 300





ESPECIFICACIONES

ALBA 300

MÁQUINA

Potencia	250 W
Longitud de onda	1080 nm
Tamaño de depósito	D160 mm x 200 mm
Velocidad de escaneo	2 m/s
Velocidad de posicionamiento	hasta 7m/s
Gas Protector	Argón/Nitrogeno
Espesor de la capa	20 – 100 um
Diámetro del spot	< 100 um
Alimentación	230V 50-60Hz 2.7kW
Dimensiones	730x1550x1850 mm
Peso (sin polvo)	800 kg
Formato de archivo de datos	STL, ASC, 3MF, DXF

SAMYLABS



Impresoras **3D** en **METAL**

SAMYLABS

Avenida Altos Hornos de Bizkaia, 33
CP: 48901 - Barakaldo - (Bizkaia)

∴ W. www.samylabs.com
∴ E. info@samylabs.com

SEPTIEMBRE 2021